


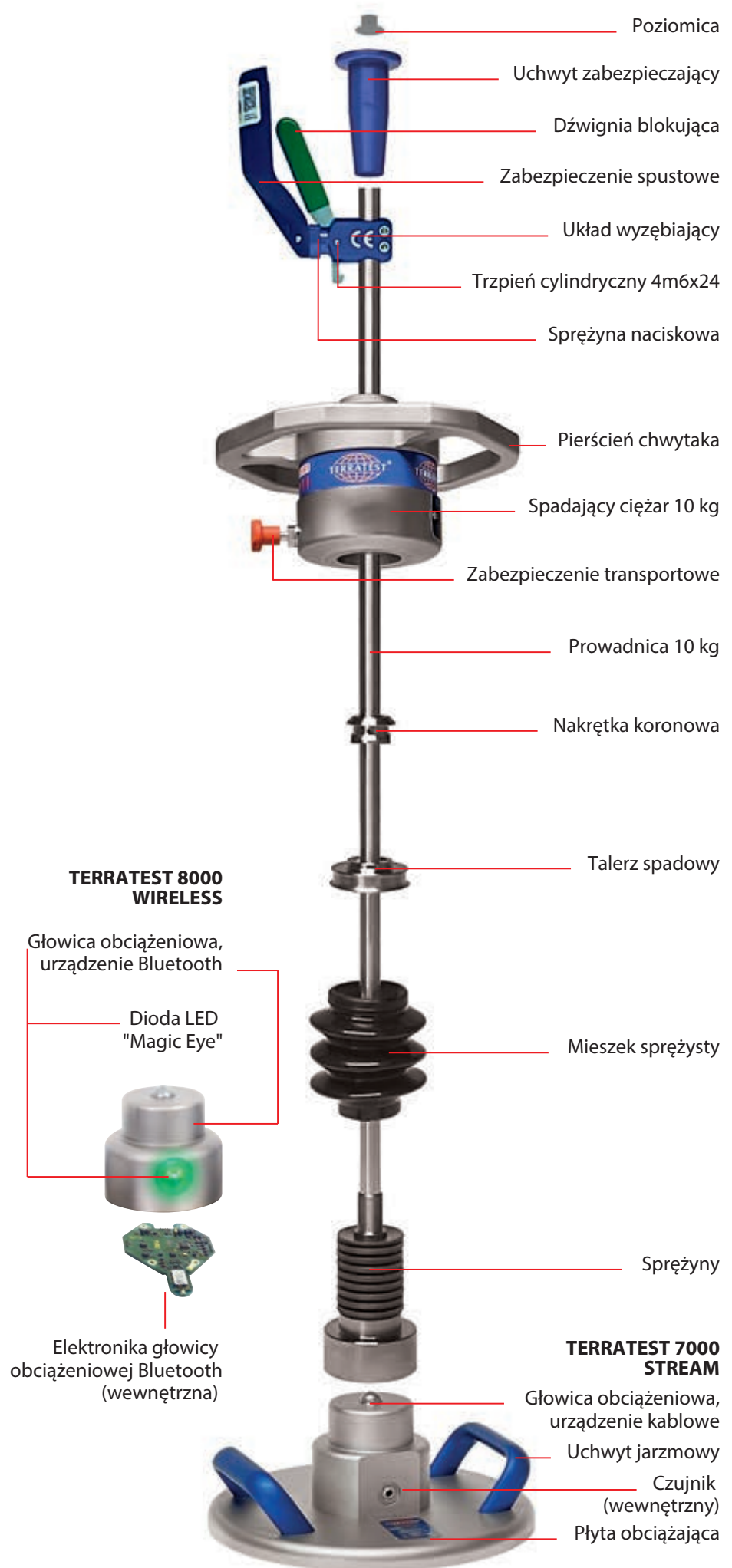
LEKKA PŁYTA DYNAMICZNA

Katalog produktów 2025





>25 >40 >40 >40 >50 >65



Spis

Lekka płyta dynamiczna TERRATEST 7000 STREAM (urządzenie kablowe)	4
Lekka płyta dynamiczna TERRATEST 8000 WIRELESS (BLUETOOTH®)	6
Lekka płyta dynamiczna TERRATEST 8000 WIRELESS (BLUETOOTH®) bez elektroniki pomiarowej ROBUSTA	6
Wszechstronny pakiet all-inclusive: Lekka płyta dynamiczna TERRATEST 7000 STREAM (urządzenie kablowe)	8
Wszechstronny pakiet all-inclusive: Lekka płyta dynamiczna TERRATEST 8000 WIRELESS (BLUETOOTH®)	10
Do wąskich wykopów: Płyta dynamiczna TERRATEST 7000 TRENCH® (urządzenie kablowe)	12
Do mocno zagęszczonych gruntów i warstw nośnych: Średniociężkie urządzenie obciążeniowe o dwukrotnej sile uderzenia	14
Wszechstronny pakiet all-inclusive: Lekka + średniociężka płyta dynamiczna TERRATEST 7000 STREAM (urządzenie kablowe)	16
Wszechstronny pakiet all-inclusive: Lekka + średniociężka płyta dynamiczna TERRATEST 8000 WIRELESS (BLUETOOTH®)	18
Mobilny system pomiarowy CARRELLO	20
Akcesoria TERRATEST®	22



JEDYNA Z
CERTYFIKATEM TÜV!



Lekka płyta dynamiczna TERRATEST 7000 STREAM (kabel)

2.999,- €

zgodnie z niemieckimi przepisami kontrolnymi TP BF-StB część B 8.3

Uznany dowód zagęszczenia zgodnie z ZTV E 2009 oraz ZTV A 2012

2 lata gwarancji producenta

Darmowa aplikacja na iOS i Androida

Lekka płyta dynamiczna 10 kg do testów zagęszczania do $E_{v2} = 120 \text{ MN/m}^2$ odpowiednia do 90% wszystkich wymagań w robotach ziemnych, inżynierii lądowej i drogowej

Komputer pomiarowy w odpornej na warunki pogodowe elektronicznej skrzynce „ROBUSTA” ze sterowaniem zewnętrznym

Pełne wyposażenie: WLAN, urządzenie mówi, drukarka, GPS, akumulator, oprogramowanie na PC

Najczęściej sprzedająca się na świecie płyta dynamiczna, eksportowana do ponad 80 krajów

Kupujesz bezpośrednio od producenta, bez dodatkowych opłat dla dealerów i agentów

ODPORNA NA WILGOĆ. NA UDERZENIA. TYLKO JEDEN PRZYCISK. ELEKTRONICZNA SKRZYŃKA TERRATEST®.

Obsługuj odporną na warunki atmosferyczne, uderzenia skrzynkę z elektroniką na budowie zewnętrznym przyciskiem. Tak pozostaje komputer pomiarowy stale chroniony przed deszczem, kurzem i piaskiem.

 **MADE IN GERMANY**

 **JEDYNA Z CERTYFIKATEM TÜV!**



Obowiązują nasze Ogólne Warunki Handlowe. Można je znaleźć na stronie www.plyta-dynamiczna.pl/agb/. Nasze ceny są cenami netto, loco fabryka, cennik 09/2025. Wraz z opublikowaniem nowego cennika wszystkie dotychczasowe cenniki tracą ważność.



Płyta mówi



Lekka płyta dynamiczna TERRATEST 8000 WIRELESS

3.888,- €

zgodnie z niemieckimi przepisami kontrolnymi TP BF-StB część B 8.3



Uznany dowód zagęszczenia zgodnie z ZTV E 2009 oraz ZTV A 2012
2 lata gwarancji producenta
Darmowa aplikacja na iOS i Androida

Lekka płyta dynamiczna 10 kg do testów zagęszczania do $E_{v2} = 120 \text{ MN/m}^2$
odpowiednia do 90% wymagań w robotach ziemnych, inżynierii lądowej i drogowej

Komputer pomiarowy w odpornej na warunki pogodowe elektronicznej skrzynce „ROBUSTA”
ze sterowaniem zewnętrznym

Pełne wyposażenie: WLAN, urządzenie mówi, drukarka, GPS, akumulator, oprogramowanie na PC

Najczęściej sprzedająca się na świecie płyta dynamiczna, eksportowana do ponad 80 krajów

Kupujesz bezpośrednio od producenta, bez dodatkowych opłat dla dealerów i agentów

Lekka płyta dynamiczna TERRATEST 8000 WIRELESS (BLUETOOTH®) 3.299,- €

BEZ ELEKTRONIKI POMIAROWEJ ROBUSTA, TYLKO DO APLIKACJI NA SMARTFONY (iOS® + ANDROID®)



Do pomiaru potrzebne są tylko dwie części: płyta obciążająca i ciężar

Bez elektroniki pomiarowej ROBUSTA możesz sterować urządzeniem tylko
za pomocą smartfona i aplikacji

Wysyłaj protokoły PDF pocztą e-mail, koniec z wydrukami



Płyta mówi



Wszechstronny pakiet all-inclusive

TERRATEST 7000 STREAM (kabel)

3.499,- €

zgodnie z niemieckimi przepisami kontrolnymi TP BF-StB część B 8.3

Elementy składowe:

Lekka płyta dynamiczna TERRATEST 7000 STREAM (kabel)

Skrzynia transportowa „MEDIOLAN” z kółkami

Podstawka spoczynkowa „TRETMINÉ” do odstawienia prowadnicy z ciężarem

5 rolek papieru do mini drukarek

Najczęściej sprzedająca się na świecie płyta dynamiczna, eksportowana do ponad 80 krajów

Kupujesz bezpośrednio od producenta, bez dodatkowych opłat dla dealerów i agentów

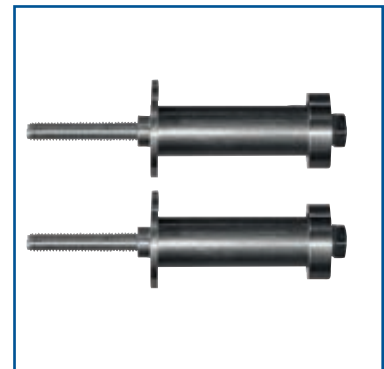
OPONY TERENOWE DO SKRZYNI TRANSPORTOWEJ

125,- €

Przejeźdź skrzynią transportową przez plac budowy bezpośrednio do punktu pomiarowego

Pełne opony bezdętkowe o średnicy 260 mm

Pasują do wszystkich skrzyń transportowych TERRATEST®





Płyta mówiąca



Wszechstronny pakiet all-inclusive

TERRATEST 8000 WIRELESS

4.299,- €

zgodnie z niemieckimi przepisami kontrolnymi TP BF-StB część B 8.3



Elementy składowe:

Lekka płyta dynamiczna TERRATEST 8000 WIRELESS (BLUETOOTH®)

Skrzynia transportowa "MEDIOLAN" z kółkami

Podstawka spoczynkowa „TRETMINÉ” do odstawienia prowadnicy z ciężarem

5 rolek papieru do mini drukarek

Najczęściej sprzedająca się na świecie płyta dynamiczna, eksportowana do ponad 80 krajów

Kupujesz bezpośrednio od producenta, bez dodatkowych opłat dla dealerów i agentów

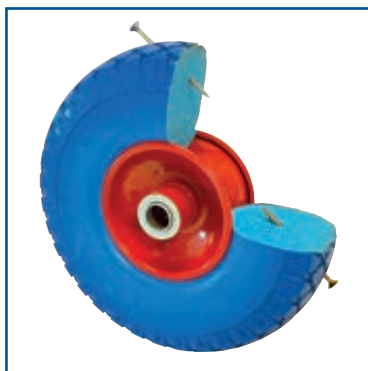
OPONY TERENOWE DO SKRZYNI TRANSPORTOWEJ

125,- €

Przejeźdź skrzynią transportową przez plac budowy bezpośrednio do punktu pomiarowego

Pełne opony bezdętkowe o średnicy 260 mm

Pasują do wszystkich skrzyń transportowych TERRATEST®





Płyta mówiąca

Do wąskich rowów

TERRATEST 7000 TRENCH® (kabel)

3.333,-€

zgodnie z normą zakładową TERRATEST®,
w oparciu o niemieckie przepisy kontrolne TP BF-StB część B 8.3

Ciężar spadający 5 kg przy połowie siły uderzenia, 3535 N

Płyta obciążająca o szerokości zaledwie 100 mm do stosowania w wąskich wykopach

Elektronika pomiarowa "ROBUSTA", WLAN, urządzenie mówi, drukarka, GPS, akumulator,
oprogramowanie na PC

Wszechstronny pakiet all-inclusive

TERRATEST 7000 TRENCH® (kabel)

3.666,-€

zgodnie z normą zakładową TERRATEST®,
w oparciu o niemieckie przepisy kontrolne TP BF-StB część B 8.3

Elementy składowe:

Płyta dynamiczna TERRATEST 7000 TRENCH® (kabel)

Skrzynia transportowa "VERONA" z kółkami

Podstawka spoczynkowa „TRETMINÉ” do odstawienia przewodnicy z ciężarem

5 rolek papieru do mini drukarek

Zestaw modernizacyjny (tylko MECHANIKA)

TERRATEST 7000 TRENCH® (kabel)

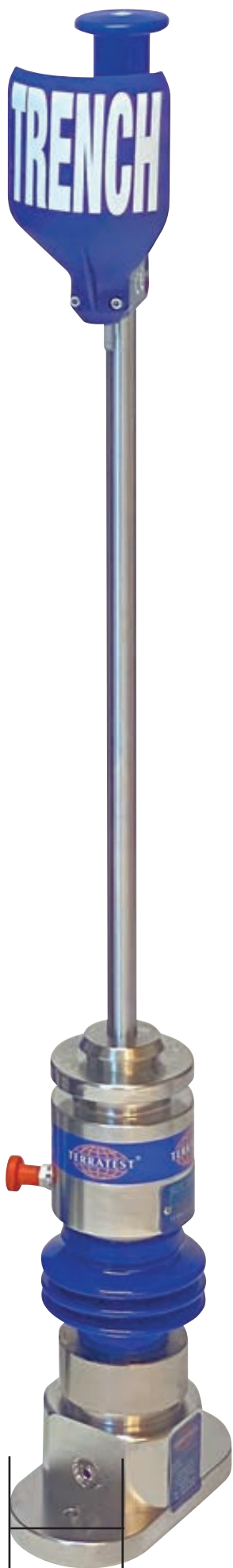
2.499,-€

zgodnie z normą firmy TERRATEST®,
w oparciu o niemiecką specyfikację badań TP BF-StB część B 8.3

Ciężar spadający 5 kg przy połowie siły uderzenia, 3535 N

Płyta obciążająca o szerokości zaledwie 100 mm do pracy w wąskich wykopach

Bez elektroniki pomiarowej, kalibracja i aktualizacja oprogramowania firmwaru
na elektronice pomiarowej klienta



Пłyта мові



Do mocno zagęszczonych gruntów i warstw nośnych
Urządzenie obciążeniowe
o podwójnej sile uderzenia
„MFG 2.0 ŚREDNIOCIĘŻKIE”

1.480,- €

zgodnie z niemieckimi przepisami kontrolnymi TP Gestein-StB część 8.2.1

Średniociężki spadający ciężar 15 kg do testów zagęszczania
na mocno zagęszczonych gruntach i warstwach podłoża z $E_{v2} \geq 150 \text{ MN/m}^2$

Podwójna siła uderzenia 14 140 N dzięki wzmocnionemu zestawowi sprężyn



Wszechstronny pakiet all-inclusive

Lekka + średniociężka płyta dynamiczna

TERRATEST 7000 STREAM (kabel)

4.999,- €

zgodnie z niemieckimi przepisami kontrolnymi TP BF-StB część B 8.3 i TP Gestein-StB część 8.2.1

Elementy składowe:

Lekka płyta dynamiczna TERRATEST 7000 STREAM (kabel)

Średniociężkie urządzenie obciążeniowe o podwójnej sile uderzenia

Skrzynia transportowa „RZYM” z kółkami do LPD i ŚPD

Podstawka spoczynkowa „TRETMINÉ” do odstawienia prowadnicy z ciężarem

5 rolek papieru do mini drukarek

Najczęściej sprzedająca się na świecie płyta dynamiczna, eksportowana do ponad 80 krajów

Kupujesz bezpośrednio od producenta, bez dodatkowych opłat dla dealerów i agentów

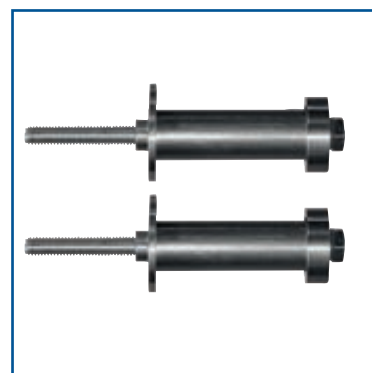
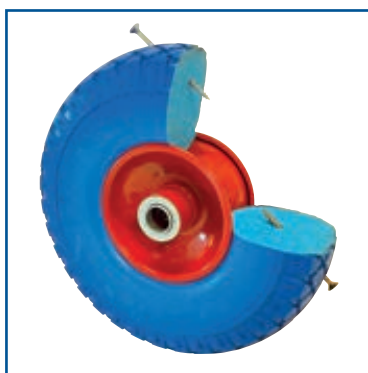
OPONY TERENOWE DO SKRZYNI TRANSPORTOWEJ

125,- €

Przejeżdż skrzynią transportową przez plac budowy bezpośrednio do punktu pomiarowego

Pełne opony bezdętkowe o średnicy 260 mm

Pasują do wszystkich skrzyń transportowych TERRATEST®





Płyta mówi

Wszechstronny pakiet all-inclusive

Lekka + średniociężka płyta dynamiczna

TERRATEST 8000 WIRELESS

5.888,- €

zgodnie z niemieckimi przepisami kontrolnymi TP BF-StB część B 8.3 i TP Gestein-StB część 8.2.1



Elementy składowe:

Lekka płyta dynamiczna TERRATEST 8000 WIRELESS (BLUETOOTH®)

Średniociężkie urządzenie obciążeniowe o podwójnej sile uderzenia

Skrzynia transportowa „RZYM” z kółkami do LPD i ŚPD

Podstawka spoczynkowa „TRETMINÉ” do odstawienia prowadnicy z ciężarem

5 rolek papieru do mini drukarek

Najczęściej sprzedająca się na świecie płyta dynamiczna, eksportowana do ponad 80 krajów

Kupujesz bezpośrednio od producenta, bez dodatkowych opłat dla dealerów i agentów

OPONY TERENOWE

DO SKRZYNI TRANSPORTOWEJ

125,- €

Przejeźdź skrzynią transportową przez plac budowy bezpośrednio do punktu pomiarowego

Pełne opony bezdętkowe o średnicy 260 mm

Pasują do wszystkich skrzyń transportowych TERRATEST®





Płyta mówi

Skrzynia transportowa "MEDIOLAN"

dla lekkiej płyty dynamicznej

495,- €

40 x 40 x 120 cm, 17 kg, ze zintegrowanymi kółkami



Obowiązują nasze Ogólne Warunki Handlowe. Można je znaleźć na stronie www.plyta-dynamiczna.pl/agb/. Nasze ceny są cenami netto, loco fabryka, cennik 09/2025. Wraz z opublikowaniem nowego cennika wszystkie dotychczasowe cenniki tracą ważność.

Skrzynia transportowa "RZYM"

dla lekkiej + średnio ciężkiej płyty dynamicznej

545,-€

50 x 40 x 120 cm, 23 kg, ze zintegrowanymi kółkami



Mobilny system pomiarowy „CARRELLO”

Przejeźdź wygodnie urządzeniem o wadze 35 kg po placu budowy

880,-€

(cena bez płyty dynamicznej)

Ręcznie wykonana konstrukcja (a nie przerabiany wózek z marketu)

Płyta dynamiczna jest zawsze gotowa do pomiaru

Wygodny w użyciu na wysokości bioder

Płyty dynamicznej nie trzeba już podnosić ani przenosić

Możliwość składania do transportu w samochodzie

Bezdełkowe, odporne na przebicie pełne opony







Sławomir Furmańczyk
Kierownik

Tel.: +48 793 049 094

TERRATEST GmbH
Oranienburger Chaussee 20 · 16775 Löwenberger Land · Niemcy
www.plyta-dynamiczna.pl · info@plytadynamiczna.pl



TERRATEST GmbH
Oranienburger Chaussee 20
16775 Löwenberger Land

Tel: +48 793 049094
www.plyta-dynamiczna.pl
info@plytadynamiczna.pl